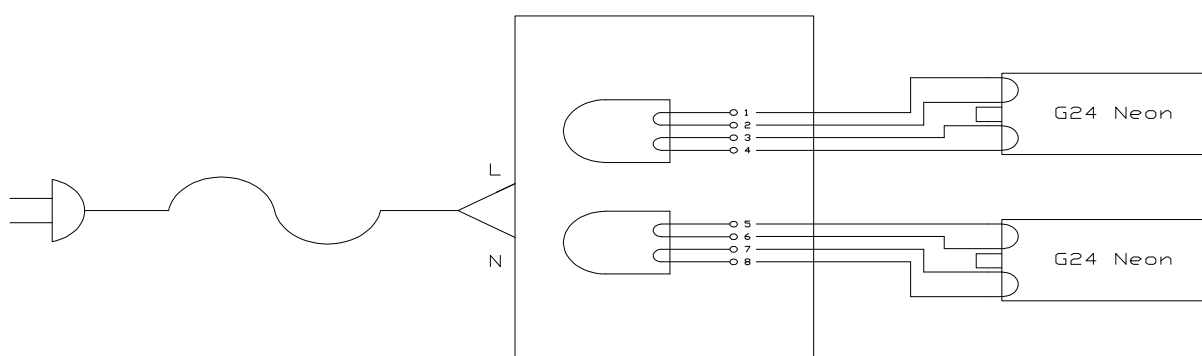


Come modificare il cablaggio elettrico per installare G24 a LED al posto delle NEON

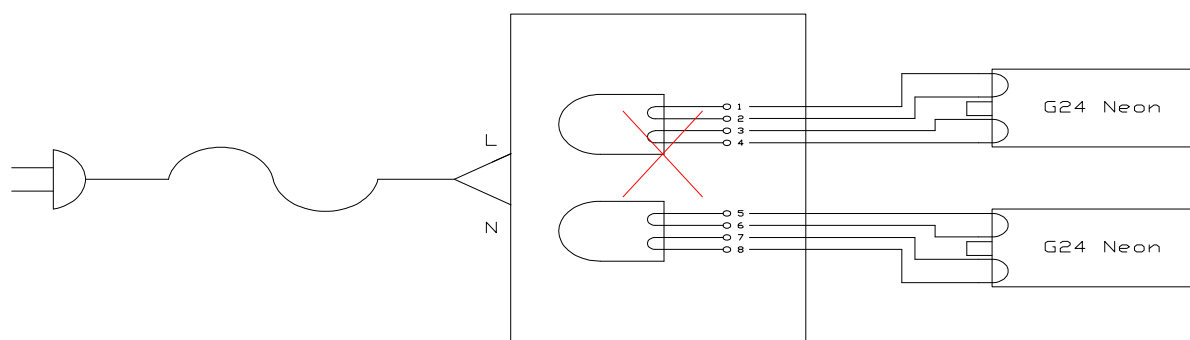
Le G24 a LED devono essere alimentate direttamente dalla 220V, senza interposizione della centralina elettronica necessaria alle NEON.

Siccome lasciare tale accessorio nel circuito porta alla **IMMEDIATA DISTRUZIONE** della G24 LED, si rende necessaria la modifica all'impianto **PRIMA DI INSTALLARE LE G24 a LED.**

Qui sotto lo schema standard di connessione di due G24 a NEON



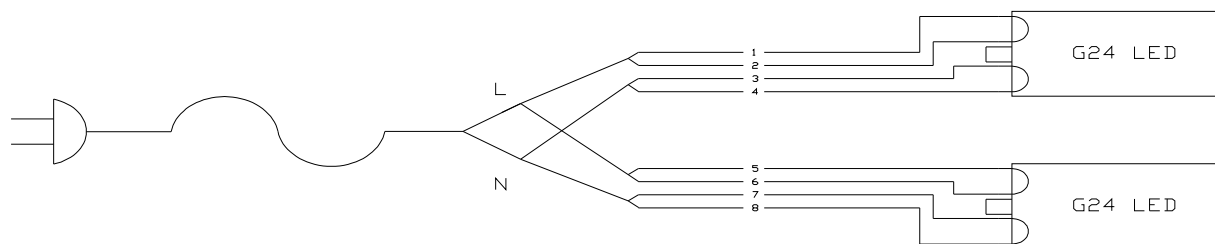
Qui sotto l'elemento da eliminare dal circuito e' contrassegnato da una **X**



tutti LED

Tuttiled Sas di Andrea Galletti e C.
Via Fiume Giallo 362, 00144 Roma
P.IVA e CF 11691431008 Tel 3311999431
tuttiled@tiscali.it www.tuttiled.it

La centralina va completamente scollegata dai fili che vanno poi connessi tra loro in maniera adeguata come sotto descritto



FASE L = fili 1,2,5,6

FASE N = fili 3,4,7,8

tuttiLED

Tuttiled Sas di Andrea Galletti e C.
Via Fiume Giallo 362, 00144 Roma
P.IVA e CF 11691431008 Tel 3311999431
tuttiled@tiscali.it www.tuttiled.it